

ООО «САЗИ-маркет»

«УТВЕРЖДАЮ»

Генеральный директор
ООО «САЗИ-маркет»

 С.А. Гладков

“ 08 ” июня 2021г.



МЕТОДИКА

***оценки качества гидрофобизации строительных материалов
минерального происхождения с помощью Трубки САЗИ***

Разработано с учетом RILEM Test Method 11.4 и ASTM E 514

Москва 2021

1. Назначение.

Прибор для оценки водопоглощения САЗИ (далее по тексту - Трубка САЗИ) используется для оценки качества гидрофобизации строительных материалов минерального происхождения.

Качество гидрофобизации определяется степенью защиты строительного материала от проникновения в него воды. Известный способ проверки гидрофобизации через визуальную оценку угла смачивания капли воды на поверхности (так называемый "биддинг-эффект") показывает только наличие водоотталкивающей пленки на стенках капилляров, но не учитывает влияние давления воды (например, при дожде с ветром) на проникновение влаги через эту зону.

2. Используемое оснащение.



Вариант №1.



Вариант №2.

Трубка САЗИ изготавливается в двух вариантах, имеющих разную точность измерения и, соответственно, разную цену деления шкалы – 0,1мл и 0,01мл.

Трубка с ценой деления 0,1 мл (Вариант №1) предназначена для оценки качества гидрофобизации высокопористых субстратов (газобетон, тротуарная плитка, кирпич и тд.), а трубка с ценой деления 0,01 мл (Вариант №2) - низкопористых субстратов (тяжёлый бетон, мрамор, известняк и т.д.).

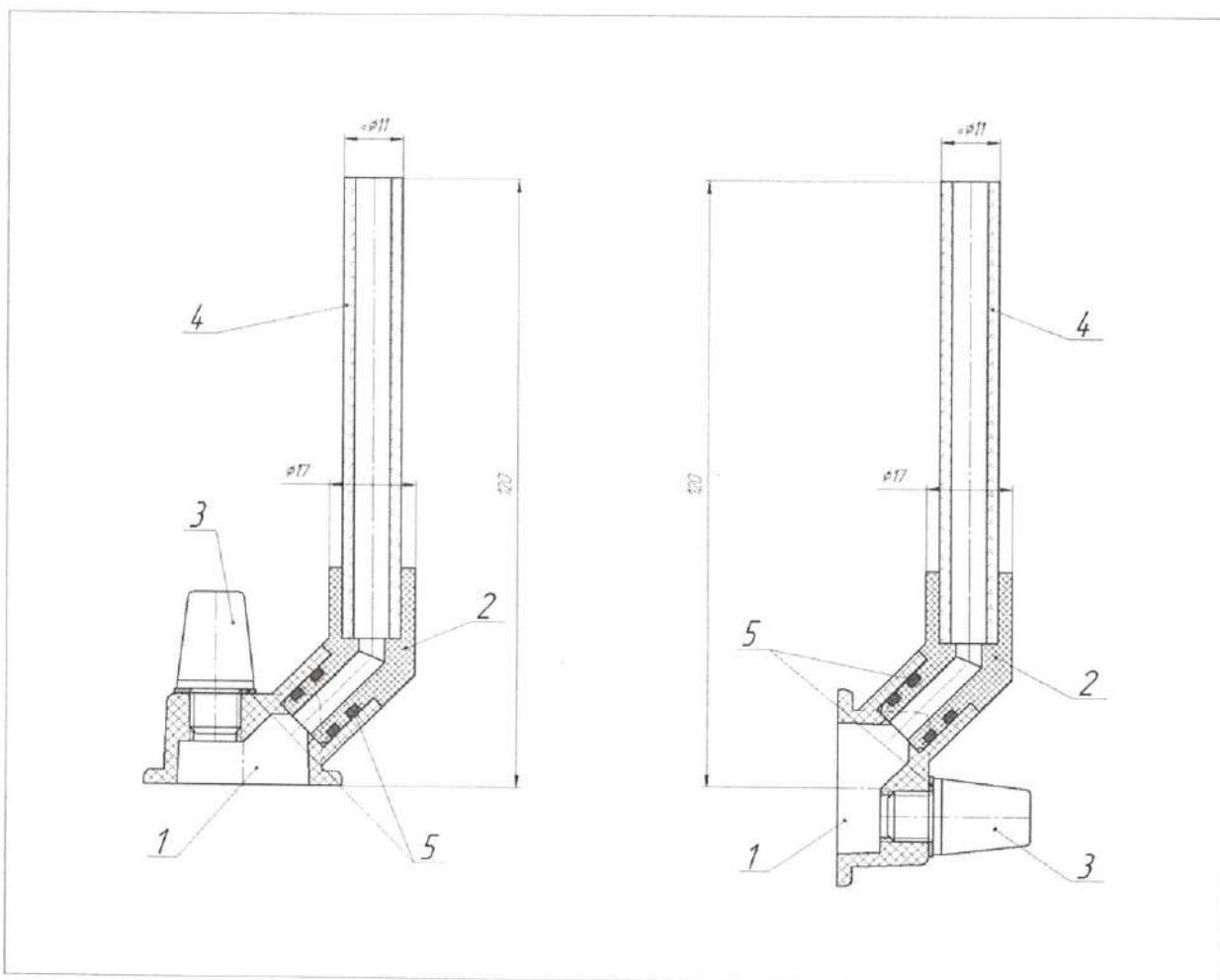
Особенность конструкции Трубки САЗИ состоит в том, что наличие поворотного углового переходника обеспечивает её использование как на горизонтальной, так и на вертикальной поверхности.

Корпус Трубки САЗИ имеет заливное отверстие с резьбой и соединительную трубку. В заливное отверстие по резьбе вкручивается пробка с силиконовым кольцом, обеспечивающим герметичность соединения.

Угловой переходник с вклеенной в него стеклянной трубкой вставляется в соединительную трубку. Наличие канавок и уплотнительных силиконовых колец на угловом переходнике обеспечивает герметичность соединения. При помощи пластилина (герметика) трубка крепится к испытуемой поверхности, в нее заливается вода, и затем контролируется изменение уровня.

3. Конструктив Трубки САЗИ.

1. Корпус;
2. Угловой переходник;
3. Пробка заливного отверстия;
4. Стеклянная градуированная трубка с ценой деления 0,1 мл или 0,01мл;
5. Кольцо промышленное силиконовое 008-012-20(25) ГОСТ 9833-73.



4. Последовательность операций.

1. Очистить участок поверхности от пыли;
2. Обработать поверхность гидрофобизатором в соответствии с технологическими указаниями;
3. Выдержать обработанную поверхность не менее трех суток;
4. Прикрепить на поверхность Трубку САЗИ (Вариант №1 или Вариант №2) с помощью герметика (пластилина), нанесенного по периметру корпуса трубки, обеспечив герметичное соединение;
5. Залить воду до уровня*, установленного Техническими условиями на применяемый гидрофобизатор, и плотно закрыть пленкой или аналогичным материалом так, чтобы исключить испарение воды;
6. Провести контроль уровня воды в трубке по истечении времени**:
 - для Варианта №1 через 2 часа;
 - для Варианта №2 через 15 минут.
7. Измерения проводить как минимум на трех разных участках поверхности.

5. Оценка результатов.

Качество гидрофобизации следует считать достаточным, если уровень жидкости в трубке (по среднеарифметическому значению трех измерений) не изменился при проверке по п.6 и 7 раздела 4.

Следует учитывать, что погрешность измерения составляет одно деление для каждой Трубки.

**Заполнение Трубки САЗИ водой может осуществляться двумя способами:*

1. *Через верх стеклянной трубки (для Варианта №1).*

Налить воду до нулевой отметки. При образовании воздушной пробки внутри корпуса трубки немного открутить пробку, стравить воздух, и закрутить пробку до упора. После этого уровень воды довести до нулевой отметки;

2. *Через заливное отверстие (для Варианта №2).*

Открутить пробку и с помощью силиконовой груши заполнить водой прибор до верхнего уровня стеклянной градуированной трубки. Перекрыть верхнее отверстие трубки, с небольшим усилием нажать на грушу, создавая давление воды, и приоткрыть верхнее отверстие трубки. Вода, переливаясь через край трубки, выдавит оставшийся в корпусе воздух. В этот момент вновь перекрыть верхнее отверстие трубки, убрать грушу и закрутить пробку.

*** Вариант №2 может применяться для проведения ускоренного метода испытаний (например, в полевых условиях) для высокопористых субстратов, при этом время испытаний составит 15 минут.*